

滑走部人工芝撤去。敷設：A=899m<sup>2</sup>

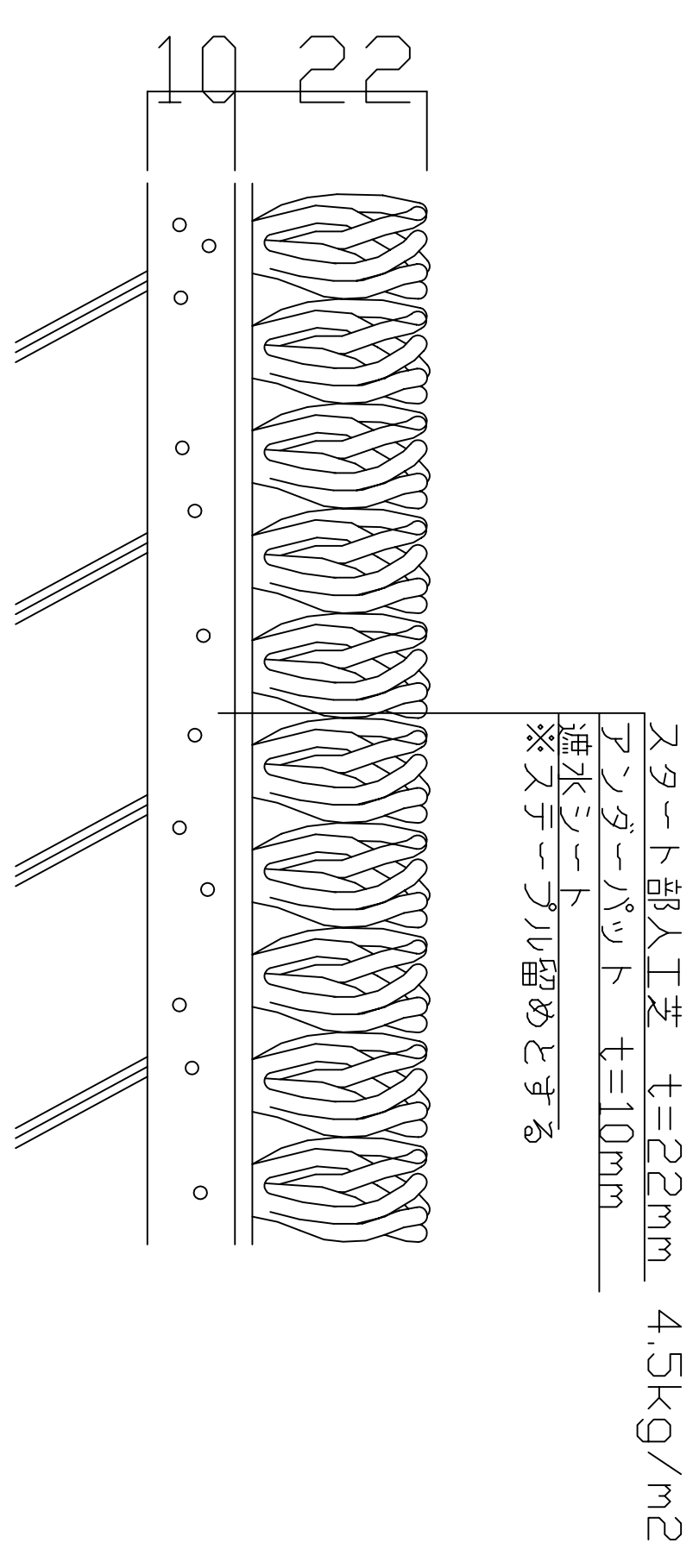
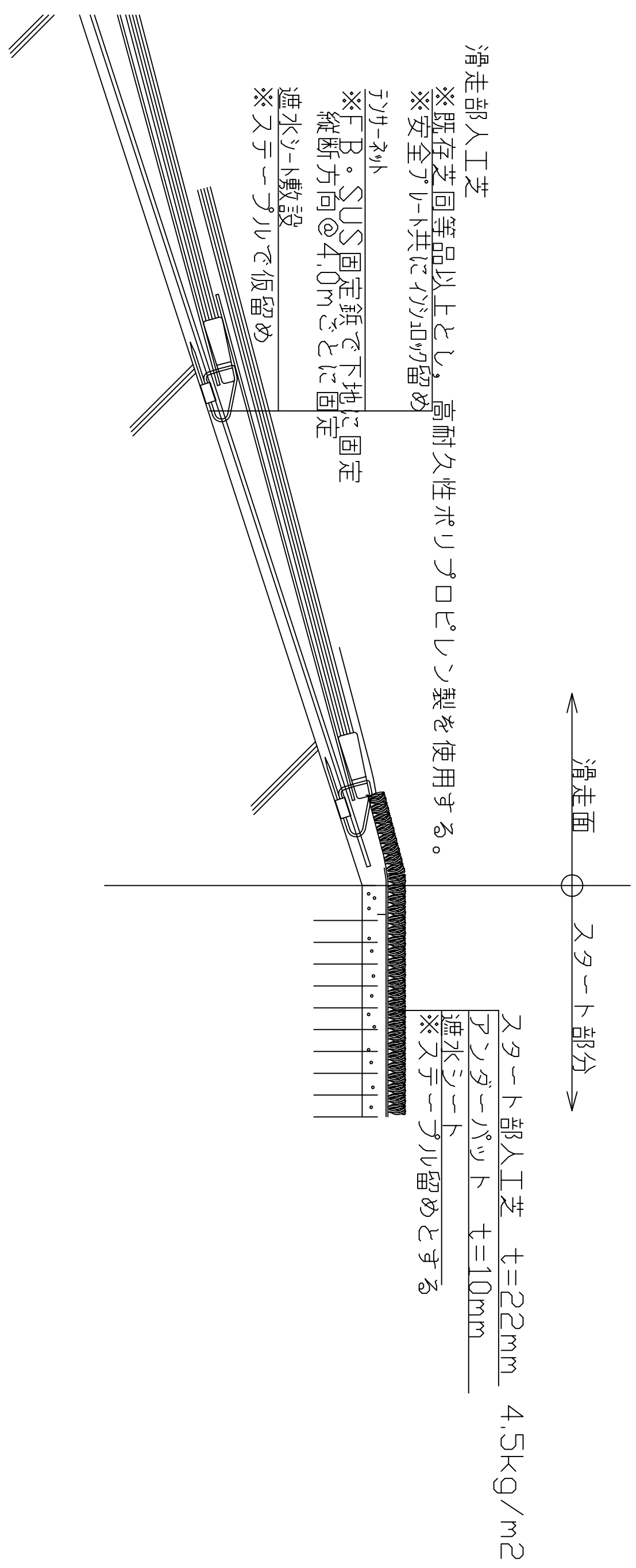


周辺人工芝撤去。敷設：合計424m<sup>2</sup>  
 ※スタート部。ブリーキ部。  
 コース終点部は滑走施設専用人工芝とする。

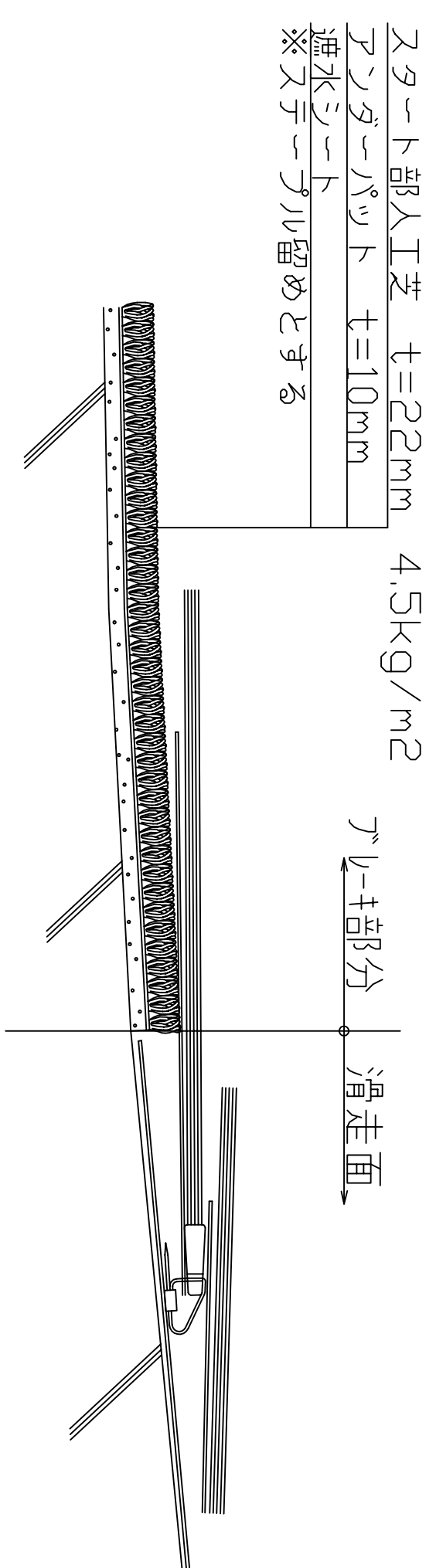
施工箇所	大衛村大衛字鏡沢 地内	
工事名	令和2年度 万葉91-ハバ-9遊具更新工事	
図面名	計画平面図	縮尺
		1:300
大衛村		図面番号



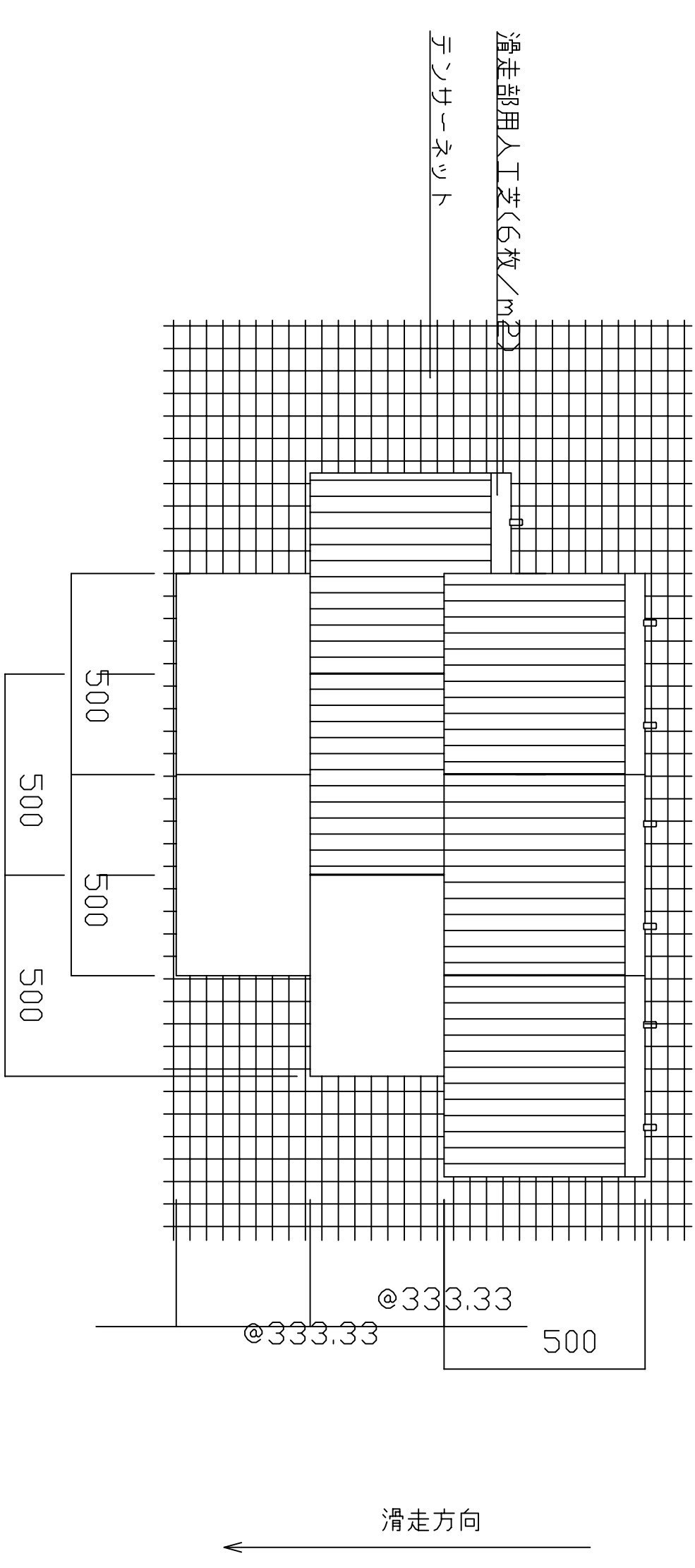
スタート部 詳細図



グレーキ部 詳細図

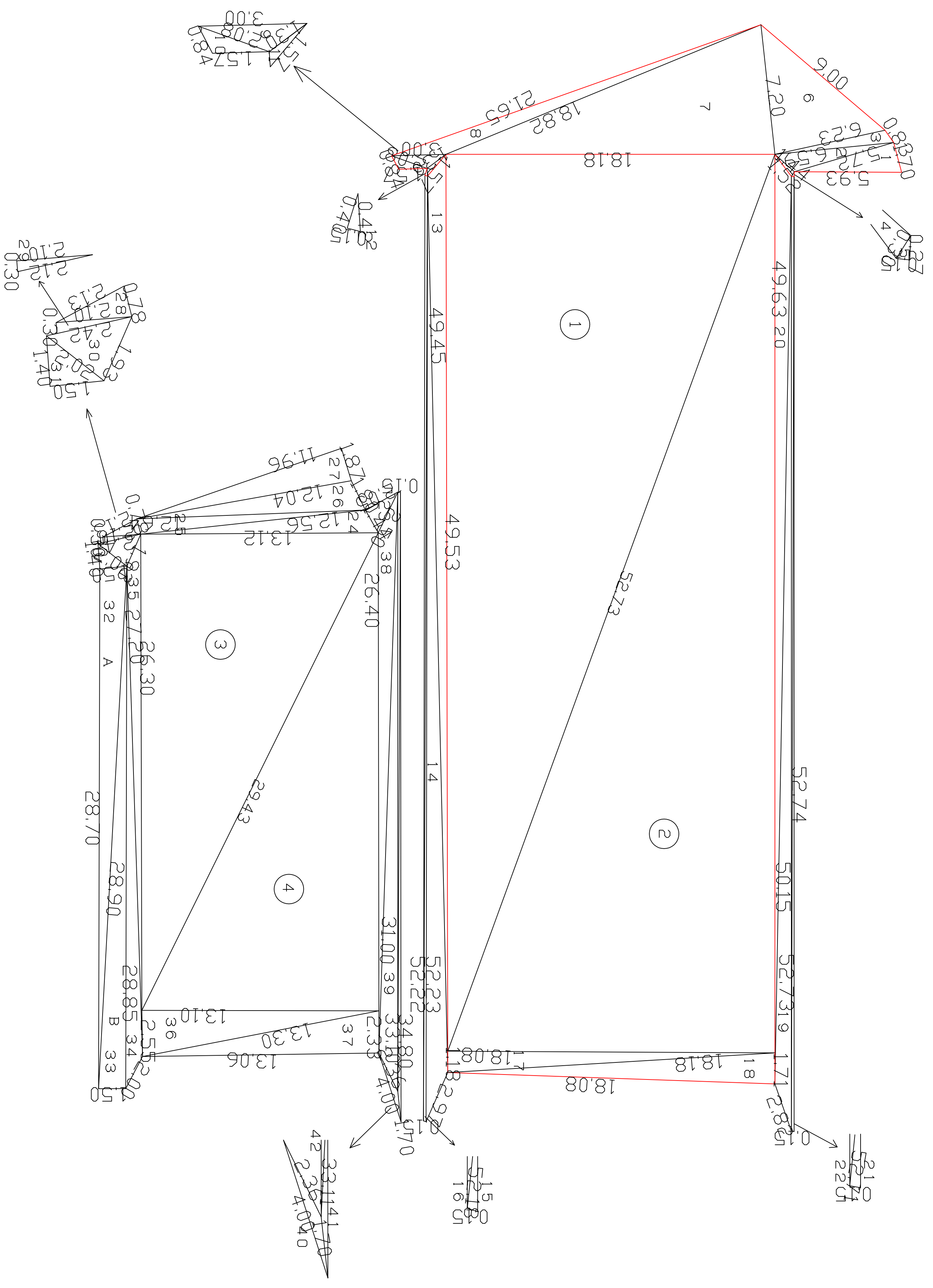


滑走部 詳細図



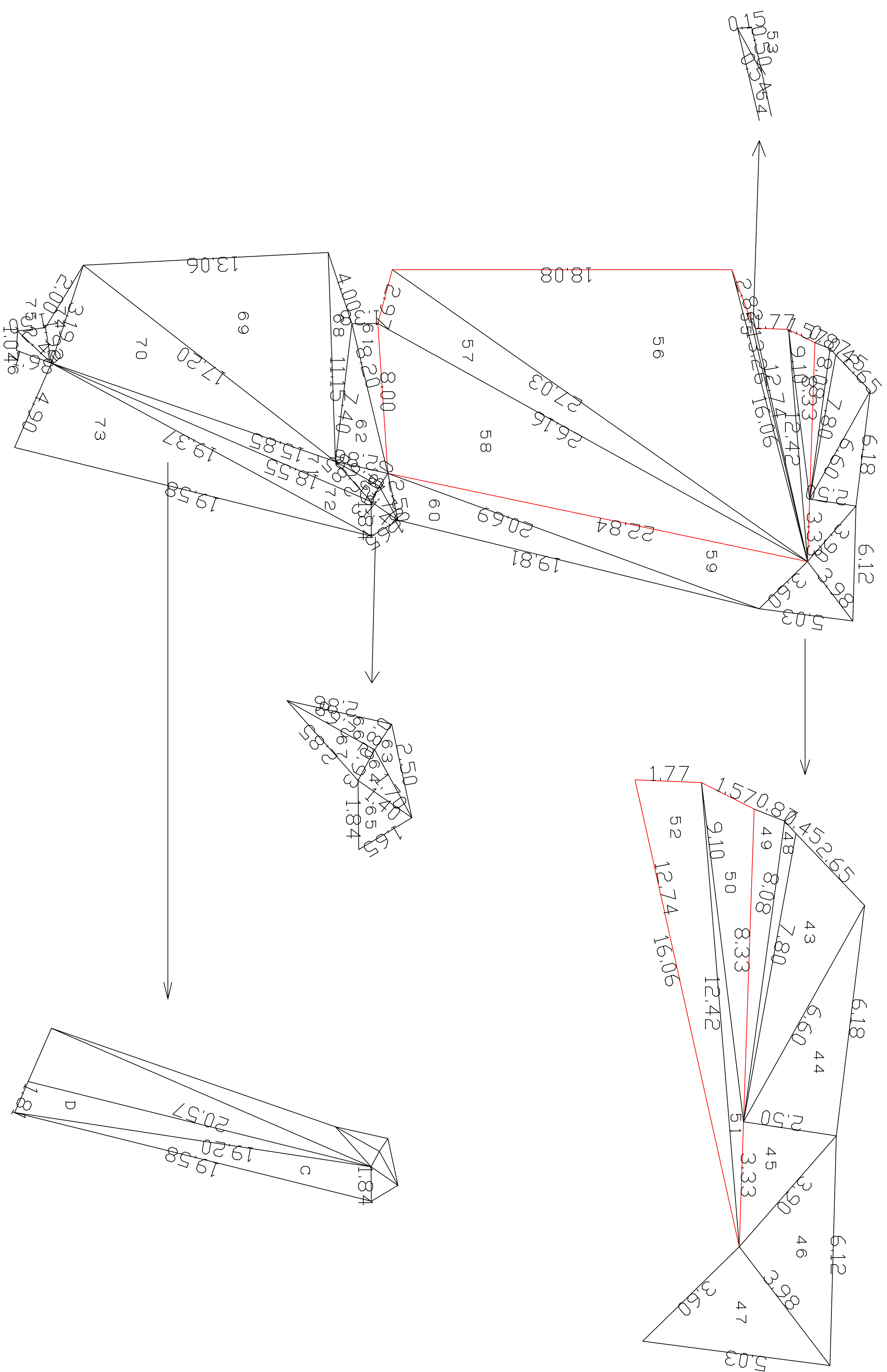
※左右の端の1枚についてはW=250mmの人工芝を1列飛して敷設

施工箇所	大衡村大衡字鐘沢 地内
工事名	令和2年度 万葉のI・N・Vの遊具更新工事
図面名	詳細図
縮尺	
大 衡 村	図面番号



撤去位置

施工箇所	大衡村大衡字登沢 地内		
工事名	令和2年度 万葉列伝-VI'-9遊具更新工事		
図面名	既存展開図1	縮尺	1:300
大 衡 村	図面番号		



撤去位置

施工箇所	大衛村大衛字鑑沢 地内		
工事名	令和2年度 万葉列I-NW-9遊具更新工事		
図面名	既存展開図2	縮尺	1:300
大衛村	図面番号		